



AKUMULACIJSKI SPREMNICI TF UPUTSTVO

-
- > SIGURNOSNI USLOVI UGRADNJE
 - > SIGURNOSNE PREPORUKE ZA UGRADNJU I ODRŽAVANJE AKUMULACIJSKOG SPREMNIKA
-



Prije instaliranja uređaja pažljivo pročitajte priručnik za sigurnosnu instalaciju, uvjete održavanja i jamstva kako biste izbjegli moguća oštećenja i zaštitili se od bilo kakvih rizika.

.....

SADRŽAJ

GARANTNI UVJETI

TRAJANJE GARANCIJE NA BUFFER SPREMNIKE	3
GARANTNI UVJETI.....	3
NIJE POKRIVENO GARANTNIM UVJETIMA	4

SIGURNOSNI UVJETI ZA UGRADNJU

OPŠTI UVJETI.....	4
ZAHTJEVI ZA PROSTOR ZA UGRADNJU.....	5
PREDUVJETI ZA UGRADNJU.....	5
RADNI UVJETI	5
STRUČNI UVJETI	5
PRIJEVOZ UREĐAJA.....	5
PREPORUČENE KONTROLE SISTEMA	5
KONTROLE SISTEMA.....	5

DIMENZIJE I SPECIFIKACIJE

AKUMULACIJSKI SPREMNIK BEZ IZMJENJIVAČA (200–1000L)	6
---	---

PRIJEVOZ SPREMNIKA	8
POSTAVLJANJE SPREMNIKA.....	8
POSTAVLJANJE I SKIDANJE IZOLACIJE SPREMNIKA	9

PRVO POSTAVLJANJE SPREMNIKA

TEST PROVJERA CURENJA.....	10
TEST PROVJERA SIGURNOSNOG VENTILA	10
KORISNI SAVJETI ZA UPOTREBU	10

ODRŽAVANJE	11
------------------	----

PRIRUČNIK ZA ODRŽAVANJA	12
-------------------------------	----

OBJAŠNJENJE TEKSTOVNIH ZNAKOVA:



SIGURNOSNI
SAVJETI



PRAVNA
BILJEŠKA



VAŽNE INFORMACIJE

GARANTNI UVJETI ZA SPREMNIKE

PROIZVOĐAČ NUDI SLJEDEĆE GARANTNE UVJETE:

> Za akumulacijske spremnike (5) godina garancije.

UVJETI VAŽENJA GARANCIJE, GARANCIJA JE VAŽEĆA SAMO UKOLIKO SU ISPUNJENI SLJEDEĆI UVJETI:

1. Akumulacijski spremnik mora biti postavljen i održavan od strane certificirane stručne osobe.
2. Standard fizičko hemijskih svojstava vode koje koristi sistem ne bi trebao biti manji od vode za piće po specifikaciji u tabeli na stranici 4.
3. Akumulacijski spremnik treba da bude uzemljen.
4. Pritisak dovoda vode ne smije biti veći od 5 bara, u protivnom treba biti instaliran regulator pritiska.
5. Pritisak i temperature sistema ne smiju biti veći od vrijednosti koje su navedene u tehničkom priručniku uređaja.
6. Akumulacijski spremnik će uvijek biti instaliran sa sigurnosnim ventilima koji će štiti sistem od prekomjernog pritiska i temperature, za propisan rad akumulacijskog spremnika potrebno je vršiti redovnu kontrolu sigurnosnih ventila, te u slučaju nepravilnog rada iste je potrebno odmah zamijeniti.
7. Mjesto instaliranja akumulacijskog spremnika mora posjedovati funkcionalni odvod u podu (podni sifon).
8. Vlasnik mora preuzeti sve potrebne korake da spriječi pregrijavanje sistema.
9. Hidraulička veza sa akumulacijskim spremnikom mora biti postavljena na takav način da onemogućuje elektrolizu.
10. Akumulacijski spremnik ne smije biti oštećen tokom transporta ili prilikom postavljanja udarcima ili ispadanjem ili na drugi način.
11. Redovno održavanje akumulacijskog spremnika mora biti obuhvaćeno servisnim intervalom održavanja propisanim od strane instalatera.
12. Instalater i serviser moraju voditi urednu evidenciju u servisnoj knjizi uređaja sa navedenim razlozima za intervenciju. Ovaj podatak je ključni element važenja garantnih uvjeta i mora biti dostupan na zahtjev ovlaštene osobe.
13. Održavanje i popravke moraju biti izvršene korištenjem kvalitetnih rezervnih dijelova koji su navedeni u knjizi održavanja uređaja. Ni u kojem slučaju niko ne smije vršiti zavarivanje na metalnoj strukturi akumulacijskog spremnika. Postoji opasnost da isto dovede do propadanja ili uništenja akumulacijskog spremnika.
14. Instalacija mora odgovarati uvjetima propisanim u instalaterskom priručniku koji je sastavni dio ove instalacije.
15. Akumulacijski spremnik ne sadrži elektro grijač. Po zahtjevu korisnika elektro grijač može biti ugrađen u bilo koji slobodni utor isključivo od strane certificiranog instalatera. Samo namjenski elektro grijač smije biti ugrađen u akumulacijski spremnik. Certificirani instalater je ovlašteno lice koje određuje tip elektro grijača i mjesto postavljanja istog. Kontinuirano i neodgovorno korištenje elektro grijača može dovesti do oštećenja akumulacijskog spremnika te učiniti garanciju ništavnom.

PAŽNJA!



Sigurnosni savjeti

Aktivni dio elektro grijača ne smije biti unutar utora (spojnica rezervoara ili grlo). Umjesto toga, mora biti što je moguće bliže središtu spremnika, kako bi se zagrijana voda prirodno mogla kretati preko površine elektro grijača.

Spremnik treba biti postavljen na potpuno ravnu površinu (bez ikakvog nagiba) tako da se zrak ne hvata u spojnica ili bilo kojem drugom dijelu, posebno ako je ovaj dio blizu elektro grijača.

Elektro grijač uvijek mora biti potpuno uronjen u vodu.

PAŽNJA!



Vrlo loš kvalitet vode na izlazu može dovesti do stvaranja soli/kamenca koji mogu blokirati sigurnosni ventil. U tom slučaju rezervoar ostaje nezaštićen od veoma visokih temperatura iznad 95°C i visokog pritiska (većeg od 5 bara).

GARANTNI UVJETI NE OBUHVAĆAJU:

- > Oštećenja elektro grijača.
- > Oštećenja sigurnosnih ventila (ukoliko su uključeni u pakovanje) velikom koncentracijom kamenca/soli ili vanjskih primjesa.
- > Oštećenja akumulacijskog spremnika izazvana prevelikom pritiskom dovoda vode.
- > Oštećenja akumulacijskog spremnika izazvana pregrijavanjem.
- > Oštećenja uzrokovana neovlaštenom intervencijom treće strane.
- > Oštećenje uzrokovano neadekvatnim održavanjem.
- > Oštećenja uzrokovana vanjskim faktorima i ekstremnim uvjetima (požar, vandalizam i slično).

NAPOMENA:

U slučaju kvara, troškove rada i transportne troškove u svakom slučaju snosi kupac. Proizvođač zadržava pravo izmjene uslova bez prethodne najave.



TABLICA KVALITETA VODE

ELEMENT	VRIJEDNOSTI
pH	7–9
Ukupna tvrdoća	< 100 mg/l
Hloridi	< 0,5 mg/l
Slobodni hlor	< 80 mg/l
Provodljivost	< 650 mS/cm 25°C

USLOVI SIGURNE UGRADNJE

Ovo je sastavni dio garancije na koju se odnosi. Odnosi se na odgovarajuće uslove za sigurnu i ispravnu instalaciju.

OPŠTA UPUTSTVA

1. Ovaj priručnik je bitan i nezamjenjiv dio ovog uređaja. Mora se pažljivo čuvati i uvijek biti uz uređaj.
2. Pažljivo pročitajte upute i upozorenja. Oni sadrže ključne informacije u vezi sa sigurnom instalacijom, radom i održavanjem ovog uređaja.
3. Odgovornost za ugradnju spada na kupca i ugradnja mora biti izvršena od strane ovlaštenog stručnog lica.
4. Strogo je zabranjeno korištenje uređaja iz razloga koji nisu navedeni u priručniku. Proizvođač se neće smatrati odgovornim za bilo kakvu štetu uzrokovanu nepravilnom ili neopravdanom upotrebom ili nepridržavanjem uputa u priručniku.
5. Instalaciju, održavanje i druge posebne radove na uređaju mora obaviti ovlašteno stručno lice, uvijek u skladu sa postojećim uputama proizvođača.
6. Pogrešna instalacija može uzrokovati tjelesne ozljede ili oštetiti vašu imovinu. Proizvođač se ne smatra odgovornim za takvu štetu.
7. Sve materijale za pakovanje (kopče, plastične kese, polistirenu pjenu) držite van domašaja djece, jer može doći do opasnosti.
8. Sve popravke mora izvršiti isključivo ovlašteno stručno lice, uz korištenje samo odgovarajućih dijelova. Nepridržavanje gore navedenih uputa može utjecati na vašu sigurnost i oslobađa proizvođača svake odgovornosti.

PAŽNJA!



Instalacija mora biti u skladu sa lokalnim propisima koji se tiču hidrauličkih i električnih instalacija.

Uklanjanje zaštite mora se obaviti na licu mjesta, kako bi se uređaj zaštitio od oštećenja.

OPASNOST PO ZDRAVLJE



Nepravilni instalacijski radovi mogu kontaminirati vodu za piće.

- Ugradite akumulacijski spremnik higijenski i temeljno i u skladu sa važećim standardima
- temeljno isperite akumulacijski spremnik i cjevovod pitkom vodom. Instalirajte i opremite cijevi za pitku vodu u skladu s važećim propisima i uputama vaše zemlje.

INSTALACIJA I ZAHTJEVI ZA DIMENZIJE ZA INSTALACIJU

Prije ugradnje akumulacijskog spremnika, morate pažljivo odabrati pravu lokaciju i provjeriti površinu za postavljanje, kako bi se osiguralo da predmetna površina može podnijeti težinu uređaja. Akumulacijski spremnik mora biti postavljen na ravnu površinu sa odgovarajućom nosivošću.

SPECIFIČNOSTI INSTALACIJE

U slučaju da odabrana površina nije kompatibilna sa standardnom opremom, morat će se koristiti druga vrsta opreme. Odgovornost za odabir opreme zavisi isključivo od stručnog lica za instalaciju, a ne od proizvođača. Na stručnom licu za montažu je da li će kupcu predložiti korištenje druge vrste opreme, na koju kupac mora pristati prije ugradnje.

USLOVI RADA

Održavajte prostor za instalaciju čistim i bez predmeta koji bi mogli ometati proces instalacije. Nemojte dozvoliti drugim osobama, osim stručnom licu za montažu, da se približe alatu, kao ni mjestu ugradnje. Koristite samo dijelove koji su kompatibilni sa spremnikom koji ste kupili. Upotreba drugih dijelova ili neodgovarajućih alata može uzrokovati nesreće ili predstavljati druge opasnosti.

ZAHTJEV ZA STRUČNO LICE

Montažu spremnika moraju izvršiti isključivo ovlaštena stručna lica za ugradnju (instalateri). Uvijek nosite zaštitne naočale, odgovarajuću radnu odjeću, zaštitnu obuću i kacigu. Na opasnim lokacijama moraju se poduzeti sve mjere zaštite i koristiti samo posebna oprema.

TRANSPORT UREĐAJA

Prijevoz i manipulacija spremnikom

Tokom prijevoza rezervoara treba izbjegavati nagle pokrete, jer mogu dovesti do pada i oštećenja.

- Morate biti izuzetno oprezni prilikom podizanja spremnika i uvijek poduzeti mjere opreza, kako biste izbjegli moguće nezgode, ozljede i druge opasnosti.
- Da biste izbjegli oštećenje spremnika, nemojte skidati ambalažu dok ne dođe do mjesta ugradnje.
- Ne postavljajte spremnik na neravne površine.

PREPORUČENI PREGLED SISTEMA

PAŽNJA!

ODRŽAVANJE I KONTROLA SISTEMA ZAVISE OD PODATAKA O LOKALNIM OKOLIŠNIM USLOVIMA, KVALITETU VODE I KORIŠTENJU. UČESTALOST ODRŽAVANJA JE DIJELU UGOVORA IZMEĐU INSTALATERA I KORISNIKA KOJI JE VLASNIK SISTEMA. PODATKE O ODRŽAVANJU TREBA UVIJEK BILJEŽITI U DNEVNIK ODRŽAVANJA I TO OD STRANE INSTALATERA.

PERIODIČNE PROVJERE SISTEMA

- Godišnje – po mogućnosti prije početka perioda grijanja kako bi se osiguralo da grijač ispravno radi i da su svi dijelovi u dobrom radnom stanju.
- Tokom održavanja, morate se pobrinuti da sljedeći dijelovi ispravno rade:
 - Svi spojevi i cijevi da ne propuštaju vodu
 - Izolacija cijevi
 - Sigurnosni ventili

PAŽNJA!

U SLUČAJU DA SE NE PRIDRŽAVATE SVIH POTREBNIH SIGURNOSNIH MJERA I AKO JE SISTEM PREGRIJAN I PREŠAO JE BEZBJEDNOSNU TEMPERATURU OD 95 °C, TADA JE SISTEM VAN GARANCIJE.

Održavanje uređaja

Održavanje spremnika mora se vršiti prema planu koji je utvrđen prilikom isporuke. Knjiga održavanja se uvijek mora popuniti nakon posjete osoblja za održavanje.

Rastavljanje i odlaganje

Svi materijali uređaja moraju se pravilno zbrinuti u skladu sa postojećim zakonima. Demontažu, transport i ostale obaveze snosi vlasnik.

Tokom stalne evolucije i poboljšanja proizvoda i usluga, proizvođač zadržava pravo promjene ili modifikacije informacija ili specifikacija navedenih u ovom priručniku bez prethodne najave ili druge obaveze.

AKUMULACIJSKI SPREMNİK TF (200–1000L)

TABELA DIMENZIJA I OBJAŠNENJA

Sve dimenzije su mm

Materijal: Visokokvalitetni čelik S235JRG2.

Maksimalni radni pritisak: 5 bar

Maksimalni ispitni pritisak : 6 bar

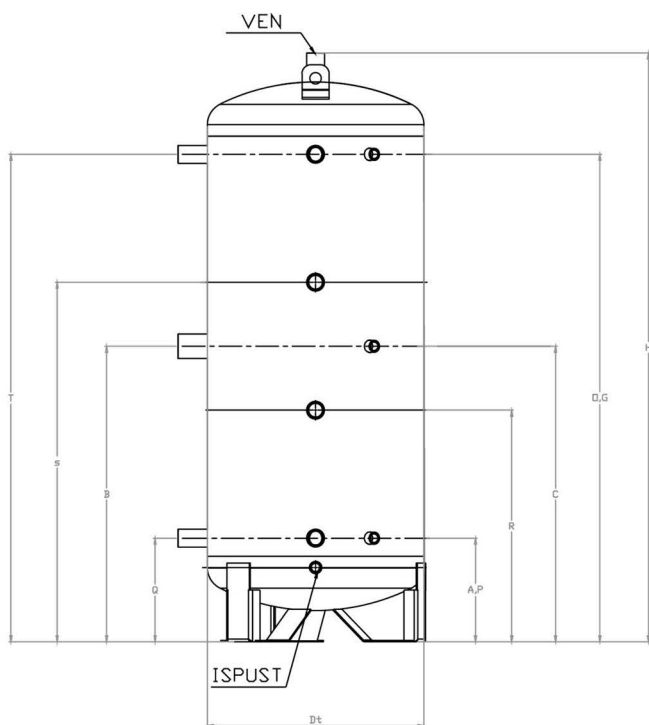
Maksimalna radna temperatura: 95°C

Vrsta izolacije: Sačinjena od visokokvalitetnih poliesterskih vlakana obloženih PVC folijom; kod spremnika 200l-300l debljina izolacije je 65mm, dok je kod spremnika 500-800-1000l debljina izolacije 100mm.

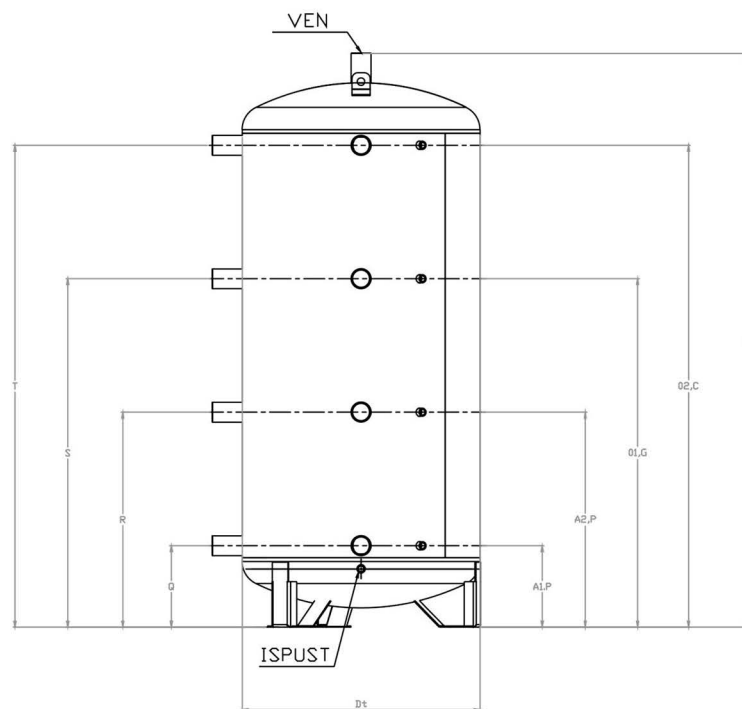
Elektro grijač: Opcionalno kod 200l do 500l.

Boja vanjskog omotača: Bijela

AKUMULACIJSKI SPREMNİK TF 100–500



AKUMULACIJSKI SPREMNİK TF 800–1000



TIP	100L	200L	300L	500L	800L	1000L
OZNAKA SPREMNIKA	TF 100	TF 200	TF 300	TF 500	TF 800	TF 1000
-	100	200	300	500	800	1000
B	6/4"	6/4"	6/4"	6/4"	6/4"	6/4"
A	1"	1"	1"	6/4"	2"	2"
O	1"	1070	1385	1405	1585	1998
C	1/2"	644	790	820	1160	1418
G	1/2"	1070	1385	1405	1585	1998
P	220	220	225	275	805	838
Q	220	220	225	275	258	258
R	1"	503	609	640	805	838
S	1"	787	1002	1015	1148	1418
T	1070	1070	1385	1405	1585	1998
-	1"	1"	1"	6/4"	2"	2"
D	515	515	605	750	1000	1000
Dt	430	430	500	650	790	790
H	881	1603	1763,5	1761	1915	2325
-	35	55	65	98	123	148

*sve dimenzije su u mm

TRANSPORT AKUMULACIJSKOG SPREMNIKA

Akumulacijski spremnik treba prenijeti u prostor gdje će biti postavljen zajedno sa svojom paletom. Prenos i postavljanje treba da obavlja stručno lice sa odgovarajućom opremom. Mjesto na kojem će se ugraditi spremnik treba da ispunjava uslove za kotlovnice.

NAPOMENA ZA KORISNIKA



Za ugradnju i održavanje spremnika, potrebno je obezbjediti potreban slobodan prostor oko i iznad spremnika tokom faze planiranja, kako bi se omogućilo sprovođenje potrebnih procedura.

PAŽNJA!



RIZIK OD POVREDA zbog nošenja teških tereta.

– Podizanje i prenošenje uvijek treba da obavljaju specijalizirana lica.

PAŽNJA!



OPASNOST od povređivanja ako rezervoar nije adekvatno pričvršćen tokom transporta.

– Za transport koristite samo odgovarajuća sredstva.

– Osigurajte transportirani teret od pada.

NAPOMENA ZA KORISNIKA



Gdje je moguće, transportirajte spremnik potpuno upakovan u prostoriju za montažu. Ovo osigurava zaštitu tokom transporta.

POZICIONIRANJE SPREMNIKA

Akumulacijski spremnik je projektiran za vertikalno postavljanje i može se ugraditi u skladu sa svojim dimenzijama. Pod mora biti ravan i tvrd. Na sljedećoj stranici pogledajte vodič za pravilno postavljanje vertikalnog spremnika.

PAŽNJA!



OŠTEĆENJA SPREMNIKA od mraza.

– Područje ugradnje mora biti suho i zaštićeno od smrzavanja.

PAŽNJA!

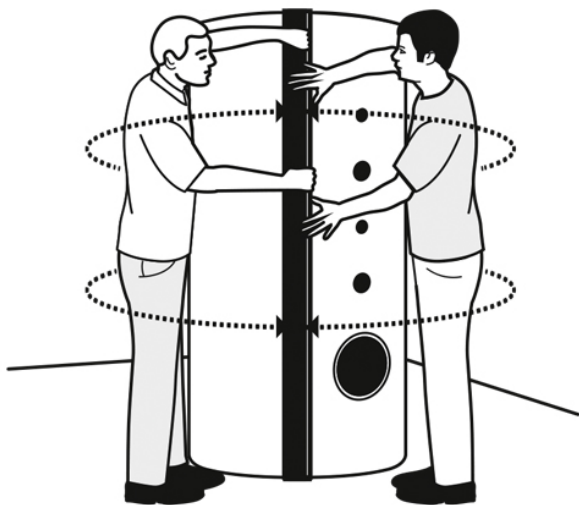
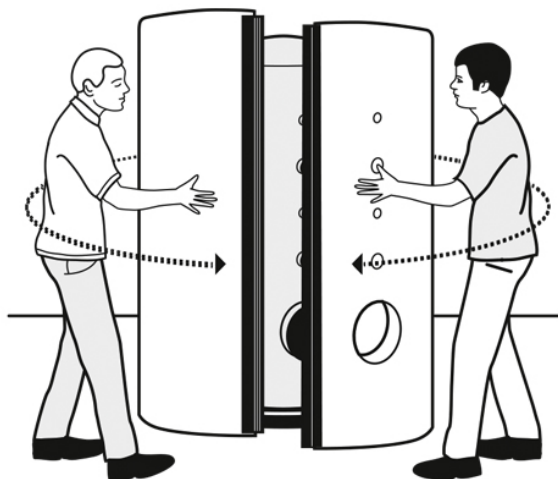
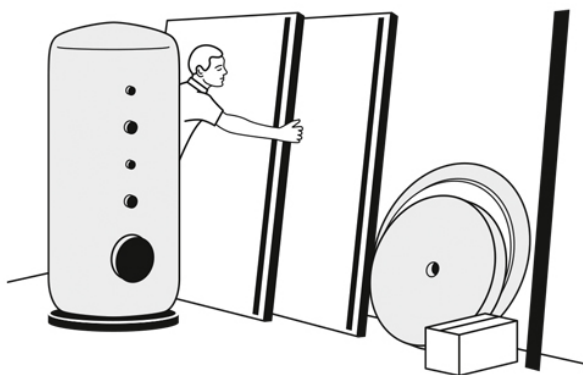


OŠTEĆENJA SPREMNIKA od korozije.

– Akumulacijski spremnik koristite samo u zatvorenim sistemima.
– Nemojte koristiti otvorene ekspanzivne posude.

POSTAVLJANJE I SKIDANJE IZOLACIJE

Prilikom uklanjanja i zamjena izolacijskog omotača, slijedite redoslijed kako je navedeno na sljedećim slikama.



PUŠTANJE U RAD AKUMULACIJSKOG SPREMNIKA

Prije puštanja u rad spremnika provjerite njegovu nepropusnost kako biste izbjegli curenje tokom rada.

– Odzračite spremnik tako što ćete otvoriti ventil za odzračivanje ili najvišu slavinu.

– Prije zagrijavanja, provjerite da li su spremnik i cijevi potpuno napunjeni vodom tako što ćete otvoriti ventil za odzračivanje.

–Provjerite sve spojeve, cijevi i priključak za čišćenje na curenje.

TEST CURENJA

NAPOMENA ZA KORISNIKA

Izvršite ispitivanje curenja akumulacionog spremnika samo sa pitkom vodom. Maksimalni ispitni tlak ne smije biti veći od 6 bara.

SIGURNOSNI VENTIL (NABAVLJA KORISNIK)

– Postavite znak sa sljedećom naznakom za sigurnosni ventil: „Ne zatvarajte vod za ispuhivanje. Može doći do curenja vode tokom grijanja iz sigurnosnih razloga.“

– Presjek ispuhivača treba biti najmanje jednak izlaznom presjeku sigurnosnog ventila.

– Redovno provjeravajte radnu spremnost sigurnosnog ventila ručnim ispitivanjem.

SAVJETI U RADU

Obavijestite vlasnika objekta o sljedećem:

– vod za ispuhivanje sigurnosnog ventila uvijek mora biti čist.

– pravilno funkcioniranje sigurnosnog ventila treba provjeravati u redovnim intervalima ručnim ispitivanjem.

– potrebno je obavijestiti lokalno stručno lice, izvođača grijanja ako se često događa prekid grijanja.

PAŽNJA!

OŠTEĆENJE SPREMNIKA

Spremnik se može trajno oštetiti zbog prevelikog pritiska ako je sigurnosni ventil blokiran.

– Uvijek držite otvoren vod za ispuhivanje sigurnosnog ventila.

PAŽNJA!

OŠTEĆENJE SPREMNIKA

Ako spremnik mora ostati prazan nekoliko dana, mogu se pojaviti znaci korozije zbog preostale vlage.

– Temeljito osušite unutrašnjost rezervoara (npr. vrućim zrakom) i držite poklopac otvora za čišćenje otvorenim.

ODRŽAVANJE

Preporučuje se da spremnik pregleda ovlašteno stručno lice nakon navršene prve godine rada. Nalazi (npr. visoka koncentracija taloga, gubici sigurnosnog ventila..) određuju periodičnost održavanja spremnika.

Priprema spremnika za čišćenje

Isključite napajanje sistema grijanja i isključite svo električno napajanje grijača, ako postoji u spremniku.

Ispraznite spremnik zatvaranjem ventila za dovod svježe vode i ispraznite rezervoar. Za ventilaciju otvorite ventil za odzračivanje ili najvišu slavinu.

Uklonite poklopac kućišta i termo izolacijski element iz spremnika.

PAŽNJA!



Ni pod kojim okolnostima ne smijete vršiti bilo kakvo zavarivanje metalne konstrukcije spremnika. Rizikujete da oštetite ili uništite spremnik. Ako postoji takva potreba, to treba da obavlja samo specijalizirano osoblje.

PAŽNJA!



*OŠTEĆENJA SPREMNIKA zbog nezadovoljavajućeg čišćenja i održavanja.
– Izvršite čišćenje i održavanje spremnika najmanje svake dvije godine.
– Odmah otklonite sve kvarove kako biste spriječili oštećenja!*

DNEVNIK ODRŽAVANJA

DATUM KUPOVINE : PODACI O VLASNIKU:

MJESTO KUPOVINE:

PODACI O INSTALATERU:

DATUM ODRŽAVANJA	PODACI O SERVISERU	RAZLOG SERVISA	IZVRŠENE RADNJE	KORIŠTENI DIJELOVI